

# SJ4740 E

## 电动剪叉式 高空作业平台



### 标准功能

- 上升到最高处仍可行驶
- 可变速，2个后轮电机驱动
- 双控刹车
- SKYCODED™独有彩色编码及编号布线系统
- 可视化车载故障诊断界面
- 高强度耐撞控制盒配备螺旋状可伸缩电缆
- 控制盒上的低电量指示灯
- 用于行走和升降功能的全比例控制盒
- 0.91m延伸平台
- 24V直流电源
- 电池的低电压保护
- 爬坡能力25%
- 无痕实心橡胶轮胎
- 坑洞保护系统
- 行走和升降倾斜传感器 (3.5° x 1.5°)
- 全动作声音报警
- 防风等级：12.5m/s
- 系索附着点
- 操作员警示喇叭
- 叉车槽和吊点/吊耳
- 超载感应系统
- 可折叠铰链栏杆系统
- 半高度弹簧铰链门
- 远程通信系统 (选配)
- 2年金树叶质保 (5年结构件质保)



- 与上一代机型相比，可减少16%的碳排放量



- 提高20%的工作效能



- 零污染排放



- 低于70分贝安静运行 (不包括报警器)
- 白噪音/宽带报警器 (选配)



- 90%可循环利用 (按重量计)



- 减少60%的液压连接——降低漏油风险
- ECOTRAY 油污收集系统 (选配)
- 可生物降解液压油 (选配)

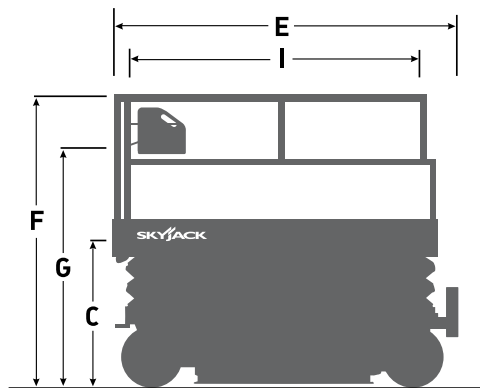
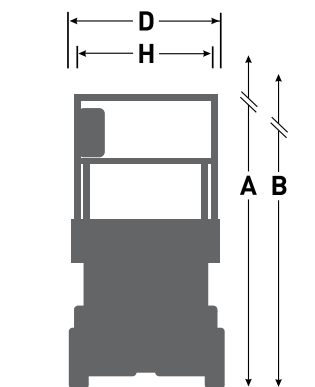


- 远程通讯系统——通过远程诊断减少现场维修次数 (运行碳足迹)

# SJ4740 E 电动剪叉式高空作业平台

尺寸	SJ4740 E
A 工作高度	13.86 m
B 起升后的平台高度	11.86 m
C 下降收起后平台高度	1.41 m
D 总宽度	1.20 m
E 总长度	2.41 m
F 下降收起后高度 (栏杆升起)	2.53 m
G 下降收起后高度 (栏杆折叠)	2.03 m
H 平台宽度 (内部尺寸)	1.06 m
I 平台长度 (内部尺寸)	2.19 m
规格尺寸	SJ4740 E
延伸平台 (扩展)	0.91 m
离地间隙 (收起后)	11.4 cm
离地间隙 (升起后)	1.3 cm
轴距	1.85 m
总重	2,935 kg
爬坡能力	25%
转弯半径 (内侧)	0.79 m
转弯半径 (外侧)	2.78 m
上升时间 (额定载荷)	88 秒
下降时间 (额定载荷)	53 秒
行驶速度 (收起后)	3.2 km/h
行驶速度 (升起后)	0.8 km/h
最大行驶高度	全高度
载重(总体)	349 kg
分布载重 (主平台)	229 kg
分布载重 (延伸平台)	120 kg
局部地面载荷 (额定负载)	956 kPa
整体地面载荷 (额定负载)	1,137 kg/m <sup>2</sup>
0风速时最大荷载人数	3
12.5 m/s 风速时最大荷载人数	1 (最大高度7.3m)
轮胎类型	实心, 无痕
轮胎尺寸	16 x 5 x 12

\*如增加选配附件, 则标准交货时间可能延长, 具体情况, 请咨询工厂。  
\*增加选配附件后载荷能力和机器重量可能会有所不同。



## 配件 "ACCESSORYZERS" †

- 轻型用途管架
- 重型用途管架
- 板材运输器
- 工具盘
- ECOTRAY 油污收集系统
- 二次防护升降启用 (SGLE)
- 示廓灯 (不能与双闪警示灯组合使用)

## 选配 †

- 警示灯
- 双闪警示灯
- 白噪声警报
- 250 Ah 电池
- AGM 电池
- 可锁旋出式托盘
- 全高度弹簧铰链门
- 可生物降解液压油
- 无损检测
- 远程通讯系统
- 延保服务 (可选1年、3年或5年计划)



斯凯杰科(Skyjack)微信服务号

斯凯杰科亚太(天津)机械有限公司  
天津港保税区(空港)保税路66号, 天津, 中国  
邮编300308  
电话: +86 022 2308 9888  
邮箱: asia.sales@skyjack.com

[www.skyjack.com](http://www.skyjack.com)

本手册仅供说明用途, 并以印刷时的最新信息为基础。斯凯杰科(Skyjack)公司保留随时对规格、标准和可选设备进行更改的权利, 恕不另行通知。  
有关正确的操作步骤, 请参阅操作维护手册。  
工作平台已经过测试, 符合ANSI和CSA标准, 斯凯杰科(Skyjack)公司拥有解释权。

**SKYJACK**  
简单可靠