

SJ4726/32 E

电动剪叉式 高空作业平台



标准功能

- 上升到最高处仍可行驶
- 可变速，2个后轮电机驱动
- 双控刹车
- SKYCODED™独有彩色编码及编号布线系统
- 可视化车载故障诊断界面
- 高强度耐撞控制盒配备螺旋状可伸缩电缆
- 控制盒上的低电量指示灯
- 用于行走和升降功能的全比例控制盒
- 1.2m延伸平台
- 24V直流电源
- 电池的低电压保护
- 爬坡能力25%
- 无痕实心橡胶轮胎
- 坑洞保护系统
- 行走和升降倾斜传感器 (3.5° x 1.5°)
- 全动作声音报警
- 防风等级：12.5m/s
- 系索附着点
- 操作员警示喇叭
- 叉车槽和吊点/吊耳
- 超载感应系统
- 可折叠铰链栏杆系统
- 半高度弹簧铰链门
- 远程通信系统 (选配)
- 2年金树叶质保 (5年结构件质保)



- 与上一代机型相比，可减少16%的碳排放量



- 提高20%的工作效能



- 零污染排放



- 低于70分贝安静运行 (不包括报警器)
- 白噪音/宽带报警器 (选配)



- 90%可循环利用 (按重量计)



- 减少60%的液压连接——降低漏油风险
- ECOTRAY 油污收集系统 (选配)
- 可生物降解液压油 (选配)



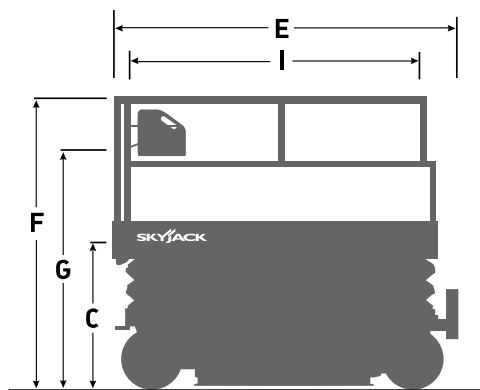
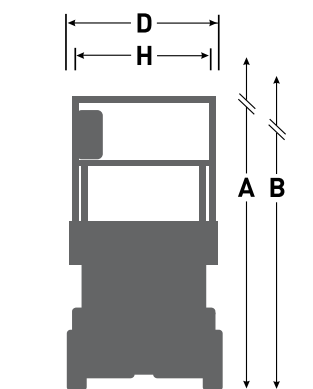
- 远程通讯系统——通过远程诊断减少现场维修次数 (运行碳足迹)

SKYJACK
简单可靠

SJ4726/32 E 电动剪叉式高空作业平台

尺寸	SJ4726 E	SJ4732 E
A 工作高度	9.82 m	11.65 m
B 起升后平台高度	7.82 m	9.65 m
C 下降收起后平台高度	1.17 m	1.27 m
D 总宽度	1.20 m	1.20 m
E 总长度	2.32 m	2.32 m
F 下降收起后高度 (栏杆升起)	2.29 m	2.39 m
G 下降收起后高度 (栏杆折叠)	1.90 m	1.99 m
H 平台宽度 (内部尺寸)	1.07 m	1.07 m
I 平台长度 (内部尺寸)	2.11 m	2.11 m
规格尺寸	SJ4726 E	SJ4732 E
延伸平台 (扩展)	1.22 m	1.22 m
离地间隙 (坑洞保护系统收起后)	10.2 cm	10.2 cm
离地间隙 (坑洞保护系统收起后)	1.3 cm	1.3 cm
轴距	1.75 m	1.75 m
总重	1,979 kg	2,485 kg
爬坡能力	25%	25%
转弯半径 (内侧)	0.71 m	0.71 m
转弯半径 (外侧)	2.64 m	2.64 m
起升时间 (额定载荷)	60 秒	64 秒
下降时间 (额定载荷)	43 秒	41 秒
行驶速度 (收起后)	3.4 km/h	3.4 km/h
行驶速度 (起升后)	1.0 km/h	1.0 km/h
最大行驶高度	全高度	全高度
载重 (总体)	454 kg	318 kg
分布载重 (主平台)	318 kg	204 kg
分布载重 (延伸平台)	136 kg	113 kg
局部地面载荷 (额定负载)	820 kPa	856 kPa
整体地面载荷 (额定负载)	869 kg/m ²	1,001 kg/m ²
0风速时最大荷载人数	3	2
12.5 m/s 风速时最大荷载人数	1	1
轮胎类型	实心, 无痕	实心, 无痕
轮胎尺寸	16 x 5 x 12	16 x 5 x 12

*如增加选配附件, 则标准交货时间可能延长, 具体情况, 请咨询工厂。
*增加选配附件后载荷能力和机器重量可能会有所不同。



配件 "ACCESSORYZERS" †

- 轻型用途管架
- 重型用途管架
- 板材运输器
- 工具盘
- ECOTRAY 油污收集系统
- 二次防护升降启用 (SGLE)
- 示廓灯 (不能与双闪警示灯组合使用)

选配 †

- 警示灯
- 双闪警示灯
- 白噪声警报
- 250 Ah 电池
- AGM 电池
- 可锁旋出式托盘
- 全高度弹簧铰链门
- 可生物降解液压油
- 无损检测
- 远程通讯系统
- 延保服务 (可选1年、3年或5年计划)



斯凯杰科亚太 (天津) 机械有限公司
天津港保税区 (空港) 保税路66号, 天津, 中国
邮编300308
电话: +86 022 2308 9888
邮箱: asia.sales@skyjack.com

www.skyjack.com

斯凯杰科 (Skyjack) 微信服务号

本手册仅供说明用途, 并以印刷时的最新信息为基础。斯凯杰科 (Skyjack) 公司保留随时对规格、标准和可选设备进行更改的权利, 恕不另行通知。有关正确的操作步骤, 请参阅操作维护手册。

工作平台已经过测试, 符合ANSI和CSA标准, 斯凯杰科 (Skyjack) 公司拥有解释权。

SKYJACK
简单可靠