

SJ45/60 AJE+

电动曲臂式 高空作业平台



标准功能

- 23A自动电池充电器，带电池状态指示装置
- 415 Ah AGM电池
- 带制动器牵引电机
- 低电量警告灯
- EASYDRIVE™可方向感应的驱动和转向控制
- SKYRISER™真正垂直举升
- AXLDRIIVE™车桥式四轮驱动系统
- 操作员可控制的后车桥锁定和前桥限滑差速器
- 浮动式转向车桥
- 可全高驾驶
- 45%爬坡能力
- 无痕轮胎
- SKYCODED™控制系统
- 护罩向上打开，易于维护
- 比例控制
- 最大负载454 kg
- 螺栓固定的平台滑轨围栏
- 系索附着点
- 双侧平台入口(SJ45 AJE+)
- 三侧平台入口(SJ60 AJE+)
- 电气二次防护系统(SGE)
- 过载感应系统
- 工作平台带AC交流电源插座
- 倾斜报警器(5.0°×5.0°)，带有驱动和提升切断功能
- 紧急下降按钮
- 355°非连续的转塔旋转
- 系紧 / 吊耳
- 小时表
- 操作员警示喇叭
- 可锁定的电源断开开关



- 与上一代机型相比，可节约42%的碳排放量*



- 零污染排放



- < 70dB机器运行安静（不包括报警器）
- 白噪音/宽带报警器-可选



- 90%可再循环（按重量计）



- 减少50%的液压连接——减少泄漏可能性
- 可生物降解液压油-可选

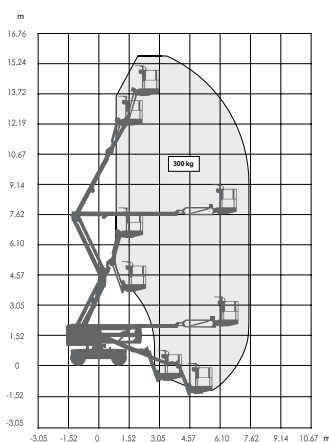
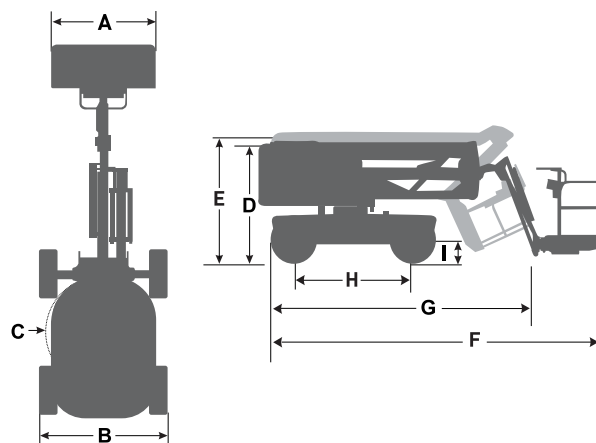


- 远程信息处理系统——远程诊断减少现场访问（运行碳足迹）

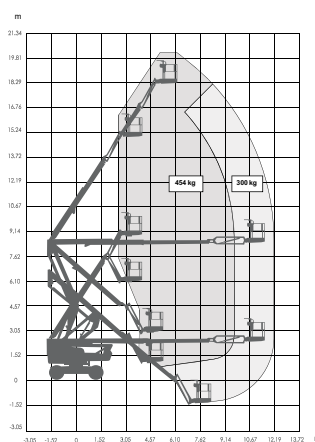
*与柴油机型SJ45 AJ+和SJ60 AJ+对比

SJ45/60 AJE+ 电动曲臂式高空作业平台

尺寸	SJ45 AJE+	SJ60 AJE+
工作高度	15.72 m	20.29 m
平台高度	13.72 m	18.29 m
水平延伸长度	6.93 m	11.56 m
跨越高度	7.45 m	8.31 m
A 平台尺寸	0.76 x 1.83 m	0.91 x 2.44 m
B 下降收起后的整机宽度	2.29 m	2.44 m
C 尾部回旋空间	0.61 m	0.61 m
D 下降收起后高度	2.06 m	2.54 m
E 运输高度	2.37 m	2.79 m
F 下降收起后整机长度	6.00 m	8.59 m
G 运输长度	4.75 m	6.60 m
H 轴距	2.03 m	2.44 m
I 离地间隙	0.39 m	0.33 m
规格尺寸	SJ45 AJE+	SJ60 AJE+
转塔旋转角度	355°非连续式	
平台旋转角度	170°	
悬臂臂长	1.40 m	1.52 m
悬臂旋转角度+/-	+70° / -75°	+65° / -60°
总重	5,407 kg	8,880 kg
爬坡能力	45%	
转弯半径 (内侧)	1.50 m	2.21 m
转弯半径 (外侧)	4.34 m	5.31 m
车桥浮动	12.70 cm	10.16 cm
驱动速度 (高速)	4.8 km/h	
最大负载	300 kg	300 / 454 kg
最大抗风等级	12.5 m/s	12.5 m/s
在最大抗风等级下的人员数量	2	2 / 3
轮胎尺寸	10 x 31	14 x 610
轮胎类型	实心无痕轮胎	泡沫填充无痕轮胎
电池	415 Ah AGM	
充电时长	0-100% <15 hrs / 快充 20-80% <9 hrs	
液压油箱	91 L	115 L



SJ45 AJE+ 工作范围



SJ60 AJE+ 工作范围

配件 "ACCESSORIES"

- 玻璃安装工具包
- 管架
- 工具盘

选配

- 警示灯
- 全动作声音报警
- 0.91 x 1.83 m工作平台(SJ60 AJE+)
- 侧旋转门(SJ45 AJE+)
- 后旋转门(SJ60 AJE+)
- 控制箱盖板
- 可生物降解液压油
- 白噪声警报
- 远程通讯



斯凯杰科(Skyjack)微信服务号

斯凯杰科亚太(天津)机械有限公司
天津港保税区(空港)保税路66号, 天津, 中国
邮编300308
电话: +86 022 2308 9888
邮箱: asia.sales@skyjack.com

www.skyjack.com

本手册仅供说明用途, 并以印刷时的最新信息为基础。斯凯杰科(Skyjack)公司保留随时对规格、标准和可选设备进行更改的权利, 恕不另行通知。有关正确的操作步骤, 请参阅操作维护 and 部件手册。工作平台已经过测试, 符合ANSI和CSA标准, 斯凯杰科(Skyjack)公司拥有解释权。

SKYJACK
简单可靠