

SJ4726/32 E

TIJERAS ELÉCTRICAS



CARACTERÍSTICAS ESTÁNDAR

- Conducción posible a plena altura
- Velocidad variable y tracción eléctrica en ambas ruedas traseras
- Frenos de retención dobles
- Sistema de cableado numerado con código de colores SKYCODED™
- Interfaz visual integrada con capacidades de diagnóstico
- Caja de control compuesta con cubierta resistente a impactos con cable alargador
- Controles proporcionales para conducción y elevación
- Cubierta de extensión desplegable hasta 4' (1.2 m)
- Alimentación eléctrica de 24 V de CC
- Salida de 110 V CA en la plataforma, con GFI (interruptor de falla a tierra)
- Protección de bajo voltaje para la batería
- Pendiente máxima abordable de 25 %
- Neumáticos macizos rellenos de caucho que no dejan huella
- Sistema de protección contra baches
- Velocidad nominal del viento 28 mph (12.5 m/s)
- Alarma de inclinación con corte de conducción o elevación (3.5° x 1.5°)
- Alarma sonora de movimientos
- Puntos de fijación del acollador
- Bocina del operador
- Cavidades para montacargas y puntos de sujeción o elevación
- Sistema de detección de sobrecarga
- Sistema de barandas articuladas plegadas
- Puerta de entrada de altura media con bisagra de resorte
- Listo para usar con telemática
- Luz indicadora de batería baja en la caja de control
- Garantía "Gold Leaf" (hoja de oro) de 2 años (garantía estructural de 5 años)



- Tiene un 16 % de ahorro de carbono operativo en comparación con el modelo anterior



- Mejora de hasta un 20 % en el ciclo de trabajo



- CERO emisiones



- Operación silenciosa de la máquina con <70 dB (excluyendo las alarmas)
- Alarmas de banda ancha/ruido blanco, *opcional*



- 90% reciclable (por peso)



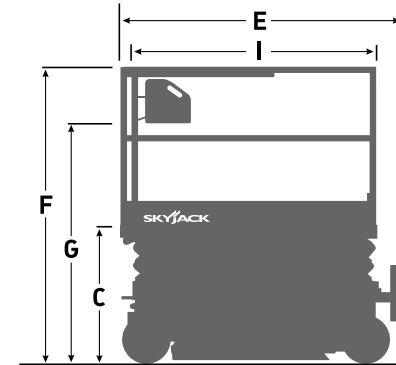
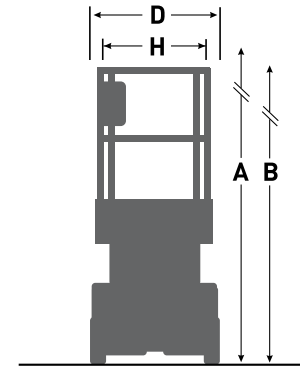
- Tiene un 60 % menos de conexiones hidráulicas: reduce el riesgo de fugas
- Contención de fugas ECOTRAY, *opcional*
- Aceite hidráulico biodegradable, *opcional*



- Telemática: el diagnóstico a distancia reduce las visitas a las instalaciones (huella operativa de carbono)

SJ4726/32 E TIJERAS ELÉCTRICAS

Dimensiones	SJ4726 E	SJ4732 E
A Altura de trabajo	31' 8" (9.65 m)	37' 8" (11.48 m)
B Altura de plataforma elevada	25' 8" (7.82 m)	31' 8" (9.65 m)
C Altura (plataforma descendida)	46" (1.17 m)	50" (1.27 m)
D Ancho total	47" (1.20 m)	47" (1.20 m)
E Largo total	91.6" (2.32 m)	91.6" (2.32 m)
F Altura de la plataforma replegada (barandas hacia arriba)	90" (2.29 m)	94" (2.39 m)
G Altura de la plataforma replegada (barandas hacia abajo)	75" (1.90 m)	78.5" (1.99 m)
H Ancho de plataforma (dimensión interior)	42" (1.07 m)	42" (1.07 m)
I Largo de plataforma (dimensión interior)	83" (2.11 m)	83" (2.11 m)
Especificaciones	SJ4726 E	SJ4732 E
Cubierta de extensión (desplegable)	4' (1.22 m)	4' (1.22 m)
Distancia al suelo (dispositivo de protección contra baches elevado)	4.0" (10.2 cm)	4.0" (10.2 cm)
Distancia al suelo (dispositivo de protección contra baches desplegado)	0.5" (1.3 cm)	0.5" (1.3 cm)
Distancia entre ejes	69" (1.75 m)	69" (1.75 m)
Peso	4362 lb (1979 kg)	5478 lb (2485 kg)
Máxima pendiente abordable	25 %	25 %
Radio de giro (interior)	28" (0.71 m)	28" (0.71 m)
Radio de giro (exterior)	104" (2.64 m)	104" (2.64 m)
Tiempo de elevación (con carga nominal)	60 sec	64 sec
Tiempo de descenso (con carga nominal)	43 sec	41 sec
Velocidad de conducción (plataforma replegada)	2.1 mph (3.4 km/h)	2.1 mph (3.4 km/h)
Velocidad de conducción (plataforma elevada)	0.6 mph (1.0 km/h)	0.6 mph (1.0 km/h)
Altura máxima para conducir	Altura total	Altura total
Capacidad (total)	1000 lb (454 kg)	700 lb (318 kg)
Capacidad distribuida (plataforma principal)	700 lb (318 kg)	450 lb (204 kg)
Capacidad distribuida (cubierta de extensión)	300 lb (136 kg)	250 lb (113 kg)
Carga local sobre suelo (incluye carga nominal)	119 psi (820 kPa)	124 psi (856 kPa)
Carga total sobre suelo (incluye carga nominal)	178 psf (869 kg/m ²)	205 psf (1001 kg/m ²)
Cant. máxima de personas con velocidad nominal del viento 0 mph (0 m/s)	3	2
Cant. máxima de personas con velocidad nominal del viento de hasta 28 mph (12.5 m/s)	1	1
Tipo de neumático	Macizo, N m	Macizo, N m
Tamaño del neumático	16 x 5 x 12	16 x 5 x 12



ACCESSORYZERS †

- Armazón de tuberías livianas
- Armazón de tuberías pesadas
- Transporte de soportes
- Organizador de herramientas
- Sistema de contención de fugas ECOTRAY
- Habilitación de la elevación para protección secundaria (SGLE)
- Luces de perímetro
(No se pueden combinar con las luces intermitentes dobles).

OPCIONES †

- Luz intermitente
- Luces intermitentes dobles
- Alarma de ruido blanco
- Baterías de 250 Ah
- Baterías AGM
- Bandejas extraíbles con bloqueo
- Paquete de clasificación EE
(No se puede combinar con teclados de telemática, baterías de 250 Ah, luces intermitentes simples o dobles, alimentación de CA en la plataforma ni luces de perímetro).
- Puerta de entrada de altura completa con bisagra a resorte
- Aceite bio
- Pruebas no destructivas
- Telemática ELEVATE (planes de 1, 3 y 5 años disponibles)
- Extensión de garantía (planes de 3 y 5 años disponibles)

Oficina central de Skyjack
 55 Campbell Rd. Guelph, ON Canadá N1H 1B9
 Ventas: 1-877-755-4387 (1-877-SJLIFTS)
 Operadora: 1-800-265-2738
 Teléfono: 519-837-0888
 Fax: 519-837-8104
 Correo electrónico: skyjack@skyjack.com

www.skyjack.com

† Los tiempos estándar pueden aumentar cuando se agregan equipos opcionales; consulte al fabricante.
 ‡ Los valores de capacidad y peso de la máquina pueden variar si se incorporan componentes y accesorios opcionales.

